

DEWALT®

Ташев-Галвинг ООД
www.tashev-galving.com

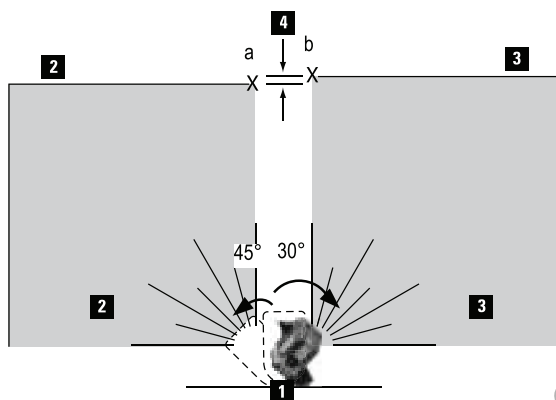
DCE088G
DCE088R

359204-71 BG

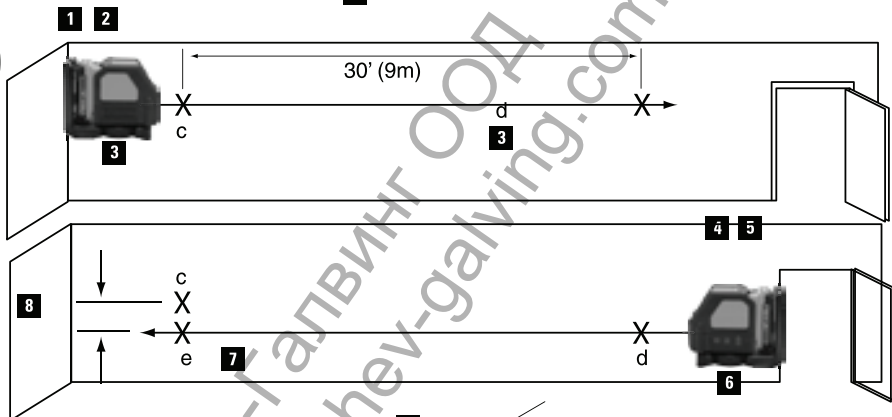
Превод на оригиналните инструкции



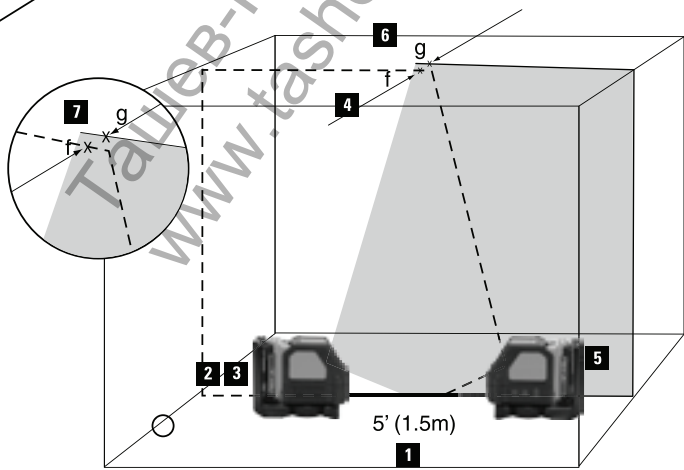
6



7



8



LASERCHALKLINE™ ЛИНЕЕН ЛАЗЕРЕН ГЕНЕРАТОР DCE088G, DCE088R

Честито!

Вие избрахте инструмент на DeWALT. Дългогодишният опит, задълбоченото разработване на продукти и иновации прави DeWALT един от най-надеждните партньори за потребителите на професионални инструменти.

Определения: Насоки за безопасност

Дефинициите по-долу описват нивото на трудност за всяка сигнална дума. Моля, прочетете ръководството и внимавайте за тези символи.



ОПАСНОСТ: Показва неминуемо опасна ситуация, която ако не се избегне, може да доведе до смърт или сериозно нараняване.



ПРЕДУПРЕЖДЕНИЕ: Показва една потенциално опасна ситуация, която, ако не се избегне, би могло да доведе до смърт или сериозни наранявания.



ВНИМАНИЕ: Показва една потенциално опасна ситуация, която, ако не се избегне, може да доведе до минимални или средни наранявания.

ВНИМАНИЕ: Използва се без символа за сигнал за безопасност показва потенциално опасна ситуация, която ако не бъде избегната, може да доведе до материални щети.

АКО ИМАТЕ ВЪПРОСИ ИЛИ КОМЕНТАРИ ОТНОСНО ТОЗИ ИЛИ ДРУГ ИНСТРУМЕНТ НА DeWALT, ОБАДЕТЕ СЕ НА:

Тел: 01753 -56 70 55

Факс: 01753-57 21 12 ИЛИ ПОСЕТЕТЕ

НАШИЯТ УЕБСАЙТ: www.DEWALT.eu



ПРЕДУПРЕЖДЕНИЕ: За да намалите риска от нараняване, прочетете това Ръководство за безопасност, както и Ръководството с инструкции за оператора.

**СЪХРАНЕТЕ ВСИЧКИ
ПРЕДУПРЕЖДЕНИЯ И ИНСТРУКЦИИ ЗА
БЪДЕЩИ СПРАВКИ**

Определения: Насоки за безопасност

Дефинициите по-долу описват нивото на трудност за всяка сигнална дума. Моля, прочетете ръководството и внимавайте за тези символи.



ОПАСНОСТ: Показва неминуемо опасна ситуация, която ако не се избегне, ще доведе до смърт или опасно нараняване.



ПРЕДУПРЕЖДЕНИЕ: Показва потенциално опасна ситуация, която ако не се избегне, може да доведе до смърт или сериозно нараняване.



ВНИМАНИЕ: Показва потенциално опасна ситуация, която ако не се избегне, може да доведе до малки или средни наранявания.

ЗАБЕЛЕЖКА: Показва практика която не е свързана с лични наранявания и която, ако не се избегне, може да доведе до имуществени щети.



Обозначава риск от токов удар.



Обозначава риск от пожар.

Инструкции за безопасност за лазери



ПРЕДУПРЕЖДЕНИЕ! Прочетете с разбиране всички инструкции. Неспазването на всички изброени по-долу инструкции може да доведе до токов удар, пожар и/или тежки травми.



ПРЕДУПРЕЖДЕНИЕ! Излагане на лазерната радиация. Не разглобявайте и не променяйте нивото на лазера. В него няма части, които да мога да се сервизират от потребителя. Това може да доведе до сериозно увреждане на зрението.



ПРЕДУПРЕЖДЕНИЕ: Опасна радиация. Използването на органи за управление или корекции, или изпълнението на процедури, различни от посочените тук, може да доведе до опасно излагане на радиация.

- **Използвайте лазера само със специално определените за него батерии.** Използването на каквито и да е други батерии може да създаде риск от пожар.
- **Съхранявайте лазера далече от достъпа на деца и други необучени лица.** Лазерите може да са опасни в ръцете на необучени потребители.
- **С вашия модел използвайте само аксесоари, които са препоръчани от производителя.** Аксесоарите, които са подходящи за един лазер, могат да представляват риск от нараняване, когато се използват с друг лазер.
- **Сервисирането на инструмента трябва да се извършва само от квалифицирани лица.** Сервисиране или поддръжка, които се извършват от неквалифициран персонал може да доведе до наранявания. За да намерите най-близкия до вас сервизен център на DeWALT тел.: 01753-56 70 55 или отидете на www.DEWALT.eu
- **Не се взирайте в лъча и не използвайте оптически инструменти като например телескоп или транзит, за да гледате директно към лазерният лъч.** Това може да доведе до сериозно увреждане на зрението.
- **Не поставяйте лазера в позиция, която може да причини ситуация, в която някой нарочно или не може да гледа директно в лазерния лъч.** Това може да доведе до сериозно увреждане на зрението.
- **Изключете лазера, когато не е в употреба.** Ако оставите лазера включен се увеличава риска от директно виждане в лазерния лъч.
- **Не разглобявайте лазера.** В него няма части, които да мога да се сервизират от потребителя.
- **Никога, по никакъв начин не променяйте лазера.** Промяната на инструмента може да доведе до опасно излагане на лазерно лъчение.
- **Не работете с лазера в близост до деца и не им позволявайте да го използват.** Това може да доведе до сериозно увреждане на зрението.
- **Поставете лазера стабилно на равна повърхност.** Ако лазерът падне може да се стигне до повреда на лазера или сериозни наранявания.
- **Този инструмент се доставя напълно сглобен.** Този инструмент е създаден с характеристики, които позволяват бърза и лесна настройка. Моля, прочетете и разберете всички инструкции в тази инструкция за употреба преди употреба.
- Излагането на лазерен лъч от клас 2 се счита за безопасно до максимум 0,25 секунди. Рефлексите на очната ябълка нормално предоставят адекватна защита.

Допълнителни рискове

Следните рискове са присъщи при използването на устройството:

- наранявания в резултат от директно виждане в лазерния лъч.

ЕТИКЕТИ

- **Не сваляйте и не заличавайте предупредителните етикети.** Ако етикетите са отстранени, потребителя или други присъстващи могат по невнимание да се изложат на радиация.
- Етикета на вашия инструмент може да включва следните символи.

V волта

mW миливата



..... предупредителен символ за лазер

nm дължина на вълната в нанометри

На инструмента са показани следните пиктограми:



Преди употреба прочетете ръководството с инструкции



Предупреждение за лазер



Не гледайте директно в лазерния лъч.

⚠ Следните примерни етикети са поставени на вашия лазерен инструмент, за да ви информира за лазерния клас за ваше удобство и безопасност. Моля, също така, погледнете за справка вашето ръководство с инструкции за спецификата на конкретния модел продукт.



ПОДДРЪЖКА

- За да осигурите точността на вашата работа, често проверявайте лазера за правилна калибрация. Вижте инструкциите в раздела Проверка на калибрацията на работния обект от вашето Ръководство на оператора.
- Проверки на калибрацията и други поправки, свързани с поддръжката може да се извършват в сервизните центрове на DeWALT.
- Когато не се използва, съхранявайте лазера в кутията към него. Не съхранявайте вашият лазер при температури под $-20\text{ }^{\circ}\text{C}$ ($-5\text{ }^{\circ}\text{F}$) или над $60\text{ }^{\circ}\text{C}$ ($140\text{ }^{\circ}\text{F}$).
- Не съхранявайте лазера в кутията му, ако е мокър. Лазерът трябва първо да се подсуши с мека суха кърпа.

ПОЧИСТВАНЕ

Външните пластмасови части може да се почистват с влажна кърпа. Въпреки, че тези части са устойчиви на препарати, НИКОГА не използвайте препарати. Използвайте мека, суха кърпа, за да премахнете влагата от инструмента преди да го съхраните.

СЕРВИЗНО ОБСЛУЖВАНЕ

ЗАБЕЛЕЖКА: Разглобяването на лазера ще анулира всички гаранции на продукта.

За да осигурите **БЕЗОПАСНОСТ** и **НАДЕЖНОСТ** на продукта, поправката, поддръжката и регулирането трябва да се извършва в упълномощени сервизни центрове на. Сервизирането на вашия инструмент трябва да се извършва само от квалифицирано лице, като се използват само оригинални резервни части. Това ще гарантира безопасната употреба на инструмента.

Сервизиране или поддръжка, които се извършват от неквалифициран персонал може да доведе до наранявания. За да намерите най-близкия до вас сервизен център на DeWALT, отидете на www.DEWALT.eu

ДОПЪЛНИТЕЛНИ ПРИСПОСОБЛЕНИЯ

⚠ ПРЕДУПРЕЖДЕНИЕ: Понеже с този инструмент не са тествани аксесоари, различни от тези на DeWALT, използването на такива аксесоари с този инструмент може да е опасно. За да се намали риска от нараняване, използвайте само препоръчаните от DeWALT аксесоари с този продукт. Аксесоари, които може да са подходящи за един инструмент, може да създадат риск от нараняване, когато се използват с друг инструмент.

На разположение са аксесоари за употреба с вашия инструмент срещу допълнително заплащане от вашия местен представител или упълномощен сервизен център.

Ако желаете помощ при намиране на допълнителни приспособления, моля, свържете се с

DeWALT

210 Bath Road; Slough, Berks SL1 3YD

Тел: 01753 -56 70 55

Факс: 01753-57 21 12

или посетете нашият уебсайт:

www.DEWALT.eu

Вашият инструмент може да е доставен и с магнитна поддържаща скоба. Тази скоба позволява на устройството да се монтира на всякаква изправена повърхност, изработена от стомана или желязо, с помощта на магнити намиращи се на гърба на скобата.

⚠ ВНИМАНИЕ: Не стойте под лазера, когато към него се монтира магнитната скоба. Може да се стигне до сериозни наранявания или повреди, ако лазера падне.

ЕЛЕКТРИЧЕСКА БЕЗОПАСНОСТ

- Използвайте акумулаторния лазер само със специално определените за него батерии. Използването на каквито и да е други батерии може да създаде риск от пожар.

⚠ ПРЕДУПРЕЖДЕНИЕ: Батериите могат да експлоадират или изтекат и могат да

причинят нараняване или пожар. За да намалите този риск:

- Внимателно следвайте всички инструкции и предупреждения на етикета на батерията и на опаковката.
- Винаги поставяйте батериите правилно по отношение на полярността (+ и -), маркирано на батерията и оборудването.
- Не допирайте клемите на батериите, за да избегнете късо съединение.
- Не зареждайте батериите.
- Не смесвайте стари и нови батерии. Сменяйте ги по едно и също време с нови батерии от същата марка и вид.
- Веднага махнете изтощените батерии и ги изхвърлете според местните нормативи.
- Не изхвърляйте батериите в огън.
- Пазете батериите извън обсега на деца.
- Свалете батериите, ако устройството няма да бъде използвано няколко месеца.

Изхвърляне в края на полезния живот



- НЕ изхвърляйте този продукт с битовите отпадъци.
- ВИНАГИ изхвърляйте батериите според местните разпоредби.
- МОЛЯ, РЕЦИКЛИРАЙТЕ в съответствие с местните разпоредби за събиране и изхвърляне на електрически и електронни отпадъци според Директивата WEEE (OEE0).

ГАРАНЦИЯ

Ние от DeWALT сме уверени в качеството на своите продукти и предлагаме изключителна гаранция за професионалните потребители на продукта. Тази гаранция е в допълнение към и по никакъв начин не нарушава договорните права като професионален потребител или вашите законни права като частен непрофесионален потребител. Гаранцията е валидна на територията на страните членки на ЕС и на европейската свободна търговска зона.

• 30 ДНИ БЕЗРИСКОВА ГАРАНЦИЯ НА УДОВЛЕТВОРЕНИЕТО •

Ако не сте напълно доволни от работата на вашия инструмент на DeWALT просто го върнете в рамките на 30 дни, в комплект с всички оригинални компоненти, закупени към момента на покупката за пълно възстановяване на сумата или замяна. Продуктът трябва да е бил обект на справедливо износване трябва да бъде предоставено доказателство за покупката.

• ЕДНОГОДИШЕН ДОГОВОР ЗА БЕЗПЛАТНО СЕРВИЗИРАНЕ •

Ако е необходима поддръжка или сервизиране на вашия инструмент на DeWALT в 12 месеца след закупуването му, вие имате право на едно безплатно сервизиране. Ще бъде приет безплатно в един от упълномощените сервизни агенти на DeWALT. Трябва да представите доказателство за покупката. Включва труда. Изключва аксесоарите и резервните части, освен, ако не са се повредили в рамките на гаранцията.

• ЕДНА ГОДИНА ПЪЛНА ГАРАНЦИЯ •

Ако вашият продукт на DeWALT се повреди поради работа с погрешни материали или поради човешка грешка в рамките на 12 месеца от датата на закупуване, DeWALT гарантира да смени всички повредени части безплатно или – ако решим, че е необходимо – да сменим уреда безплатно, ако са изпълнени следните условия:

- Продуктът не е използван не по предназначение;
- Продуктът е бил подложен на нормално износване;
- Не са правени опити за поправка от неупълномощено лице;
- Е представено доказателство за покупка;
- Продуктът е върнат в комплект с оригиналните компоненти.

Ако желаете на направите оплакване, свържете се с вашия търговец или намерете най-близкият до вас упълномощен сервизен агент на DeWALT в каталога на DeWALT или се свържете с най-близкия до вас офис на DeWALT, който можете да намерите в това ръководство. Списък с упълномощените от DeWALT сервизни агенти и пълни подробности за нашите следпродажбени услуги, можете да намерите на нашата интернет страница: www.DEWALT.eu

Безопасност на потребителя



ПРЕДУПРЕЖДЕНИЕ: Прочетете с разбиране всички инструкции. Неспазването на всички изброени по-долу инструкции може да доведе до токов удар, пожар и/или тежки травми.



ПРЕДУПРЕЖДЕНИЕ: Излагане на лазерната радиация. Не разглобявайте и не променяйте нивото на лазера. В него няма части, които да мога да се сервизират от потребителя. Това може да доведе до сериозно увреждане на зрението.



ПРЕДУПРЕЖДЕНИЕ: Опасна радиация. Използването на органи за управление или корекции, или изпълнението на процедури, различни от посочените тук, може да доведе до опасно излагане на радиация.




ВНИМАНИЕ:
ЛАЗЕРНА РАДИАЦИЯ - НЕ ГЛЕДАЙТЕ ДИРЕКТНО В ЛАЗЕРНИЯ ЛЪЧ. Клас 2 лазерен продукт

- Етикетата на вашия инструмент може да включва следните символи.

V.....волта


mW.....миливата

Ah.....Ампер часове

предупредителен символ за лазер

nm.....дължина на вълната в нанометри

2.....Клас 2 лазер

Не гледайте директно в лазерният лъч.

ПРЕДУПРЕДИТЕЛНИ ЕТИКЕТИ

За ваше удобство и безопасност, на лазера са поставени следните етикети.



ПРЕДУПРЕЖДЕНИЕ: За да намалите риска от наранявания, прочетете ръководството с инструкции.



ПРЕДУПРЕЖДЕНИЕ: ЛАЗЕРНА РАДИАЦИЯ. НЕ ГЛЕДАЙТЕ НАПРАВО В ЛЪЧА Клас 2 лазерен продукт



- **Не работете с лазера в експлозивна атмосфера, като например наличието на запалими течности, газове или прах.** Електроинструментите произвеждат искри, които могат да възпламенят праха или изпаренията.
- **Използвайте лазера само със специално определените за него батерии.** Използването на каквито и да е други батерии може да създаде риск от пожар.
- **Съхранявайте преносимият лазер извън обсега на деца и други необучени лица.** Лазерите са опасни в ръцете на необучени потребители.
- **С вашия модел използвайте само аксесоари, които са препоръчани от производителя.** Аксесоарите, които са подходящи за един лазер, могат да представляват риск от нараняване, когато се използват с друг лазер.
- **Сервизирането на инструмента трябва да се извършва само от квалифицирани лица.** Сервизиране или поддръжка, които се извършват от неквалифициран персонал може да доведе до наранявания. За да намерите най-близкия сервизен център на DEWALT, отидете на <http://www.dewalt.com>.
- **Не използвайте оптически инструменти като например телескоп или транзит, за да гледате директно към лазерният лъч.** Това може да доведе до сериозно увреждане на зрението.
- **Не поставяйте лазера в позиция, която може да причини ситуация, в която някой нарочно или не може да гледа директно в лазерният лъч.** Това може да доведе до сериозно увреждане на зрението.
- **Изключвайте лазера, когато не работите с него.** Ако оставите лазера включен се увеличава риска от директно взирание в лазерния лъч.
- **Не разглобявайте лазерния инструмент.** В него няма части, които да мога да се сервизират от потребителя.

- **Никога, по никакъв начин не променяйте лазера.** Промяната на инструмента може да доведе до опасно излагане на лазерно лъчение.
- **Не работете с лазера в близост до деца и не позволявайте на деца да играят с лазера.** Това може да доведе до сериозно увреждане на зрението.
- **Не сваляйте и не заличавайте предупредителните табелки.** Свалянето на етикетите увеличава риска от излагане на радиация.
- **Поставете лазера стабилно на равна повърхност.** Ако лазерът падне може да се стигне до повреда на лазера или сериозни наранявания.

ИНФОРМАЦИЯ ЗА ЛАЗЕРА

- Лазерните нива DCE088R и DCE088G са продукти от Клас 2.
- Лазерите DCE088R и DCE088G са самоизравняващи се лазерни инструменти, които могат да се използват на закрито и на открито за хоризонтално (ниво), вертикално и отвесно изравняване.



ПРЕДУПРЕЖДЕНИЕ: Прочетете с разбиране всички инструкции. Неспазването на всички изброени по-долу инструкции може да доведе до токов удар, пожар и/или тежки травми.

Работна зона

- Пазете работното пространство чисто и добре осветено. Безпорядъкът на работната маса и недостатъчното осветление могат да доведат до трудова злополука.
- Не използвайте лазерни устройства в експлозивна среда, като например наличието на запалителни течности, газове или прах.
- Дръжте деца, посетители и странични лица надалече, докато работите с лазерния инструмент. Разсейванията могат да ви принудят да загубите контрол.

Електрическа безопасност

- **Използвайте акумулаторния лазер само със специално определените за него батерии.** Използването на каквито и да е други батерии може да създаде риск от пожар.

Преглед на продукта



ПРЕДУПРЕЖДЕНИЕ: Никога не променяйте инструмента или неговите части. Това може да доведе до щети в лазера или наранявания.

Фигура 3 - Батериен интерфейс **(A)**

Фигура 2 - Махално заключване **(B)**

Фигура 2 - Клавиатура **(C)**

Фигура 5B - бутона за ВКЛ./ИЗКЛ.: хоризонтална лазерна линия **(D)**

Фигура 5B - бутона за ВКЛ./ИЗКЛ.: вертикална лазерна линия **(E)**

Фигура 5B - Батериен метър **(F)**

Фигура 3 - Магнитна въртяща се скоба **(G)**

Фигура 3 - Отвор на ключалка **(H)**

Фигура 5A - Статив с резбован монтаж (1/4 - 20" & 5/8-11) **(I)**

Фигура 5A - Монтаж за таван **(J)**

Фигура 5A - Скоба **(K)**

Фигура 5A - Дупка за винт **(M)**

Батерии и мощност

- Този инструмент се захранва със следния 10,8 V батериен пакет на DEWALT: DCB120, DCB127 или може, също така, да се захранва с помощта на AA стартерния пакет на DEWALT, който съдържа 4 × AA батерии.

Забележка: AA стартерния пакет се препоръчва само за употреба с червения лазер

Поставяне/сваляне на батерията (вижте фигура **(3)**)

ИЗПОЛЗВАНЕ НА AA СТАРТЕРНИЯ ПАКЕТ:



ВНИМАНИЕ: Стартерният пакет AA е създаден специално за употреба само със съвместими 10,8 V лазерни продукти на DEWALT 10,8 V и не може да се използва с други инструменти. Не се опитвайте да измените продукта.

За поставяне на батериите:

- Вдигнете капака на отдела на батериите, както е показано на фигура **(4)**.
- Поставете четири нови AA батерии в отделението според означенията

(+) и (-) от вътрешната страна на отделението.

- Поставете AA стартерния батериен пакет, както е показано на фигура ③.

ИЗПОЛЗВАНЕ НА ПРЕЗАРЕЖДАЩИЯ ПАКЕТ 10,8 V DeWALT:

- Поставете батериения пакет 10,8 V, както е показано на Фигура ③.



ПРЕДУПРЕЖДЕНИЕ: Батериите могат да експлодират или изтекат и могат да причинят нараняване или пожар. За да ограничите този риск, внимателно следвайте всички инструкции

- Внимателно следвайте всички инструкции и предупреждения от инструкциите за батерията на етикета и опаковката към Брошурата за безопасност на батерията.
- Винаги поставяйте батериите правилно по отношение на полярността (+ и -), маркирано на батерията и оборудването.
- Не предизвиквайте късо съединение с клемите на батерията.
- Не зареждайте батерии за еднократна употреба.
- Не смесвайте стари и нови батерии. Сменяйте ги по едно и също време с нови батерии от същата марка и вид.
- Веднага сваляйте изтощените батерии и ги изхвърлете според местните разпоредби.
- Не изхвърляйте батериите в огън.
- Пазете батериите извън обсега на деца.
- Сваляйте батериите, когато устройството не е в употреба.
- Използвайте само зарядното устройство, определено за вашия презареждащ се батериен пакет.

ЛИЧНА БЕЗОПАСНОСТ

- Бъдете нащрек, внимавайте какво правите и използвайте разума си, когато работите с лазерен инструмент. Не използвайте инструмента, когато сте изморени или сте под влияние на наркотици, алкохол или лекарства. Един миг разсеяност при работа с електроинструмент може да доведе до сериозни наранявания.

- Не се пресягайте прекалено. Стойте стабилно на краката си през цялото време. Подходящите обувки и баланс дават възможност за по-добър контрол на инструмента в непредвидени ситуации.
- Използвайте защитно оборудване. Винаги носете защита за очите. За конкретни условия може да се изисква защитна маска срещу прах, неплъзгащи се безопасни обувки, защитна каска или защита на слуха.

УПОТРЕБА И ГРИЖА ЗА ИНСТРУМЕНТА

- Не използвайте инструмента, ако превключвателя не го включва и изключва. Всеки инструмент, който не може да се контролира с превключвателя е опасен и трябва да се поправи.
- Съхранявайте преносимите инструменти извън обсега на деца и други необучени лица. Инструментите са опасни в ръцете на необучени потребители.
- С вашия модел използвайте само аксесоари, които са препоръчани от производителя. Аксесоари, които може да са подходящи за един инструмент, може да създадат риск от нараняване, когато се използват с друг инструмент.

СЕРВИЗНО ОБСЛУЖВАНЕ

- Сервизирането на инструмента трябва да се извършва само от квалифицирани лица. Сервизиране или поддръжка, които се извършват от неквалифициран персонал може да доведе до наранявания.
- Когато сервизирате инструмент, използвайте само идентични резервни части. Следвайте инструкциите в раздела за поддръжка на това ръководство. Използване на неоторизирани части или неспазване на инструкциите за техническо обслужване може да създаде риск от токов удар или нараняване.

За да намерите най-близкия сервизен център на DeWALT, отидете на <http://www.dewalt.com>.

Съвети за работа

- Използвайте само нови, висококачествени AA батерии от признати марки или определените

презареждащи се 10,8 V Li-Ion батерии на DEWALT за най-добри резултати.

- Уверете се, че батериите са в добро работно състояние. Ако червеният индикатор за слаби батерии присветва, батериите трябва да се сменят.
- За да удължите живота на батериите, изключете лазера, когато не работите с лъча.
- За да осигурите точността на вашата работа, често проверявайте калибрацията на вашият лазер. Виж Проверка на калибрацията на място.
- Преди да използвате лазера, се уверете, че е на гладка, плоска повърхност.
- Винаги маркирайте центъра на лъча, създаден от лазера.
- Крайните температурни промени могат да причинят движение във вътрешните части, което може да се отрази на точността. Често проверявайте точността си по време на работа. Виж Проверка на калибрацията на място.
- Ако лазерът е изпуснат, проверете, за да сте сигурни, че лазерът ви все още е калибриран. Виж Проверка на калибрацията на място.

ИНДИКАТОР ЗА СЛАБА БАТЕРИЯ

Лазерите DCE088R и DCE088G са оборудвани с индикатор за батерия, както е показано на Фигура 5B. Батерийният индикатор показва оставащата мощност с всеки светодиод, указващ 25%. Индикаторът на дъното ще светне и премигне, което указва, че нивото е ниско (под 12,5%) и батериите трябва да бъдат заменени. Лазерът може да продължи да работи за кратко време, докато батериите продължат да се изтощават, но лъчът/лъчите бързо ще избледнеят. След поставянето на нови батерии и включването на лазера, лазерният лъч(и) ще е ярък и батерийния индикатор ще укаже пълен капацитет. (Просветващ лазерен лъч не е причинен от слаби батерии; виж **Индикатор за извън наклонен обхват.**) Ако всичките четири светодиода на батерийния индикатор присветват продължително, това не указва слаба батерия; вижте "Светодиодно присветване на индикатора на батерията" в раздела **Отстраняване на проблеми.**

Работа

ЗА ВКЛЮЧВАНЕ И ИЗКЛЮЧВАНЕ НА ЛАЗЕРА (ВИЖТЕ ФИГУРА ②, ⑤)

С изключен лазер, поставете го на плоска повърхност. Този модел има превключвател с махално заключване ⑥ и клавиатура ③ за активиране на лазерните лъчи с два бутона за ВКЛ./ИЗКЛ.; един за хоризонтална лазерна линия ① и една за вертикалната лазерна линия ⑤.

Всяка лазерна линия е захранвана чрез преместване на превключвателя с махално заключване ⑥ на позиция ОТКЛЮЧЕН/ВКЛ. и натискане на съответния бутон за ВКЛ./ИЗКЛ. на клавиатурата. Лазерните линии могат да бъдат захранвани един по един или едновременно. При ново натискане на бутона за ВКЛ./ИЗКЛ., изключете линиите на лазера. Превключвателя с махално заключване деактивира лазерите, както и заключва махалото, и трябва винаги да се поставя на позиция ЗАКЛЮЧЕН/ИЗКЛ., когато лазера не е в употреба. Ако превключвателя с махално заключване не е поставен в позиция заключен, всичките 4 светодиода ще присветват продължително на батерийния индикатор.

ИЗПОЛЗВАНЕ НА ЛАЗЕРИТЕ

Индикатор за извън обхвата на изравняване

Лазерите са създадени за самоизравняване. Ако лазерът е наклонен толкова, че не може да се самоизравни (приблизително $> 4^\circ$), лазерният лъч ще присветне. Има две мигащи последователности, свързани с условието при неизравняване: (i) между 4° и 10° лъчите присветват с постоянен премигващ цикъл; (ii) при ъгли по-големи от 10° лъчите присветват с цикъл на тройно премигване. Когато лъчите присветват, **лазерът не е изравнен (или отвесен) и не трябва да се използва за уточняване или маркиране на изравняване или отвес.** Опитайте се да смените мястото на лазера на по-равна повърхност.

Използване на осовата скоба (вижте фигура ③)

Лазерите имат магнитна осова скоба ③ поставена перманентно към уреда. Тази скоба позволява на уреда да се монтира за всяка изправена повърхност, която е направена от стомана или желязо. Общи примери на подходящи повърхности включват стоманена рамкова стойка, стоманена врата и структурни стоманени греди. Скобата,

също така има отвор за ключалка (H) което позволява на уреда да бъде окачан на пирон или винт на всякаква повърхност. Поставете лазера и/или стенният монтаж на стабилна повърхност. Може да се стигне до сериозни наранявания или повреди, ако лазера падне.

Използване на лазера с ТАВАННО окачване (вижте фигура 5)

Лазерното таванно окачване (J) (ако е включено) предлага повече възможности за окачване за лазера. Таванното окачване има скоба в единия край (K) която може да бъде прикачена към стенен ъгъл за акустична таванна инсталация. Във всеки край на таванното окачване има дупка за винт M, което дава възможност за прикачване на таванното окачване към всяка повърхност с пирон или винт.

След като таванното окачване е укрепено, стоманената му плоча предоставя повърхност към която може да се окачи магнетната осова скоба (L). Позицията на лазера тогава може да се настрои детайлно чрез плъзване на магнитната осова скоба нагоре или надолу по стенния монтаж.

Използване на лазерите с допълнителни приспособления

Лазерът е оборудван с 1/4 - 20 и 5/8 -11 женска резбовка на дъното на уреда. Тази резбовка е направена за удобство при използване на настоящи или бъдещи аксесоари на DeWALT. Използвайте само DeWALT аксесоари специално за употреба с този продукт. Следвайте упътванията, които идват с аксесоара.



ВНИМАНИЕ: Не е препоръчителна употребата на аксесоари, които не са препоръчани за употреба с този инструмент, защото могат да са опасни.

Ако имате нужда от помощ за намиране на подходящ аксесоар, моля, свържете се с най-близкия сервизен център на DeWALT или отидете на [http:// www.dewalt.com](http://www.dewalt.com).

Изравняване на лазерите

Докато лазерите са добре калибрирани, ще се самоизравняват. Всеки лазер се калибрира във фабриката, за да намери нивото си, ако е поставен на плоска повърхност със средно ниво от $\pm 4^\circ$. Няма нужда да се прави ръчно регулиране.

ПОДДРЪЖКА

- За да осигурите точността на вашата работа, често проверявайте лазера за

правилна калибрация. Виж Проверка на калибрацията на място.

- Проверки на калибрацията и други поправки, свързани с поддръжката може да се извършат в сервизните центрове на DeWALT.
- Когато не се използва, съхранявайте лазера в кутията към него. Не съхранявайте вашият лазер при температури под -20°C (5°F) или над 60°C (140°F).
- Не съхранявайте лазера в кутията му, ако е мокър. Лазерът трябва първо да се подсуши с мека суха кърпа преди да се прибере за съхранение.

ПОЧИСТВАНЕ

Външните пластмасови части може да се почистват с влажна кърпа. Въпреки, че тези части са устойчиви на препарати, НИКОГА не използвайте препарати. Използвайте мека, суха кърпа, за да премахнете влагата от инструмента преди да го съхраните.

Проверка за точност и калибрация

ПРОВЕРКА НА ТОЧНОСТТА –

Хоризонтален лъч, посока на сканиране (вижте фигура 6)

Проверката на хоризонталната скен калибрация на лазера изисква две стени, отдалечени с 9 м ($30'$) една от друга. Важно е да се извършва проверка на калибрацията, като се използва не по-късо разстояние от разстоянието на приложението, за които ще се използва инструмента.

1. Прикрепете лазера към стената, като използвате осовата му скоба. Уверете се, че лазера е обърнат право напред.
2. Включете хоризонталния лъч на лазера и завъртете лазера приблизително на 45° така, че най-десния край на лазерната линия да сочи към противоположната стена на разстояние от поне $30'$ (9 м). Отбележете центъра на лъча (a).
3. Завъртете лазера на около 30° , за да доведете най-левия край на лазерната линия около означението, направено в Стъпка 2. Отбележете центъра на лъча (b).
4. Измерете вертикалното разстояние между маркировките.

5. Ако измерването е по-голямо от стойността, показана по-долу, лазерът трябва да се поправи от упълномощен сервизен център.

Разстояние между стените	Допустимо разстояние между маркировките
9 м (30')	3,0 мм (1/8")
12 м (40')	4,0 мм (5/32")
15 м (50')	5,0 мм (7/32")

ПРОВЕРКА НА ТОЧНОСТТА –

Хоризонтален лъч, посока наклона (вижте фигура ①)

Проверката на хоризонталната директна калибрация на лазера изисква една стена, дълга поне 9 м (30'). Важно е да се извършва проверка на калибрацията, като се използва не по-късо разстояние от разстоянието на приложенията, за които ще се използва инструмента.

1. Прикрепете лазера към единият край на стената, като използвате осовата му скоба.
2. Включете хоризонталният лъч на лазера и извъртете лазера към противоположния край на стената и приблизително паралелно спрямо прилепената стена.
3. Отбележете центъра на лъча на две места ④. ④ на разстояние едно от друго 30' (9 м).
4. Окачете инструмента на другия край на стената.
5. Включете хоризонталният лъч на лазера и извъртете лазера назад към първият край на стената и приблизително паралелно спрямо прилепената стена.
6. Регулирайте височината на лазера така, че центъра на лъча да е изравнен с най-близкото маркиране ④.
7. Маркирайте центъра на лъча ⑤ директно над или под най-отдалеченото маркиране ④.
8. Измерете разстоянието между тези две маркировки ④, ⑤.
9. Ако измерването е по-голямо от стойността, показана по-долу, лазерът трябва да се поправи от упълномощен сервизен център.

ПРОВЕРКА НА ТОЧНОСТТА –

Вертикален лъч (виж фигура ⑧)

Проверката на вертикалната (отвесната) калибрация на лазера може да е най-точно, когато има значително количество вертикална височина на разположение, 9 м (30') в идеалният вариант, като един човек на пода насочва лазера и друг човек в близост до тавана маркира позицията на лъча. Важно е да се извършва проверка на калибрацията, като се използва не по-късо разстояние от разстоянието на приложенията, за които ще се използва инструмента.

1. Започнете като маркирате 5' (1,5 м) линия на пода.
2. Включете вертикалния лъч на лазера и поставете уреда на единия край на линията, насочен към линията.
3. Регулирайте уреда така, че лъча да е изравнен и центриран на линията на пода.
4. Маркирайте позицията на лазерния лъч на тавана ①. Маркирайте центъра на лазерния лъч директно над средната точка на линията на пода.
5. Поставете лазера на другия край на линията на пода. Регулирайте уреда отново така, че лъча да е изравнен и центриран на линията на пода.
6. Отбележете позицията на лазерния лъч на тавана ②, точно до първата маркировка ①.
7. Измерете разстоянието между тези две маркировки.
8. Ако измерването е по-голямо от стойността, показана по-долу, лазерът трябва да се поправи от упълномощен сервизен център.

Разстояние между стените	Допустимо разстояние между маркировките
9 м (30')	6,0 мм (1/4")
12 м (40')	8,0 мм (5/16")
15 м (50')	10,0 мм (13/32")

Оправяне на проблеми

Лазерът не се включва

- Уверете се, че AA батериите (когато се използват) са поставени в съответствие с полусите (+) и (-) от вътрешната страна на вратата на гнездото на батериите.

- Уверете се, че батериите или презареждащата се пакет са в подходяща работно състояние. Ако имате съмнение, поставете нови батерии.
- Уверете се, че батерийните контакти са чисти и свободни от ръжда и корозия. Внимавайте да пазите лазерното ниво сухо и използвайте само нови, висококачествени и маркови батерии, за да намалите шанса от изпускане на течности от батериите.
- Ако лазерният уред е нагрят над 50 °C (120 °F), уредът няма да се включи. Ако лазерът е съхраняван при изключително гореща температура, оставете го да се охлади. Лазерното ниво няма да се повреди от натискането на бутона за вкл./изкл., преди да се охлади до нормалната си работна температура.

позиция ЗАКЛЮЧЕН/ИЗКЛ., когато лазера не е в употреба.

Сервизиране и поправка

- **Забележка:** Разглобяването на лазерните изравнители ще анулира всички гаранции на продукта.

За да осигурите БЕЗОПАСНОСТ и НАДЕЖДНОСТ на продукта, поправката, поддръжката и регулирането трябва да се извършва в упълномощени сервизни центрове на DeWALT. Сервизиране или поддръжка, които се извършват от неквалифициран персонал може да доведе до наранявания. За да намерите най-близкия сервизен център на DeWALT, отидете на <http://www.dewalt.com>.

Лазерните лъчи просветват

DCE088R и DCE088G са създадени да се замоизравняват средно до 4° във всички посоки, когато са поставени, както е показано на ③. Ако лазерът се наклони толкова много, че вътрешният механизъм да не може да се самоизравни, лазерният лъч ще просветва, указвайки, че обхвата на наклона ще бъде превишен. **Присветващите лъчи, създадени от лазера, не са полегати или отвесни, и не трябва да се използват за потвърждаване или отбелязване полегатото или отвесно.** Опитайте се да смените мястото на лазера на по-равна повърхност.

Лазерните лъчи няма да спрат да се движат

DCE088R и DCE088G са прецизни инструменти. Следователно, ако лазерът не е поставен на стабилна (и неподвижна) повърхност, лазерът ще продължи да се опитва да намери ниво. Ако лъчът не спре да се мести, опитайте да поставите лазера на по-стабилна повърхност. Също така, опитайте се да се уверите, че повърхността е относително плоска, така че лазерът да е стабилен.

ПРИСВЕТВАНЕ НА ИНДИКАТОРНИЯ ИЗМЕРВАТЕЛ НА БАТЕРИЯТА

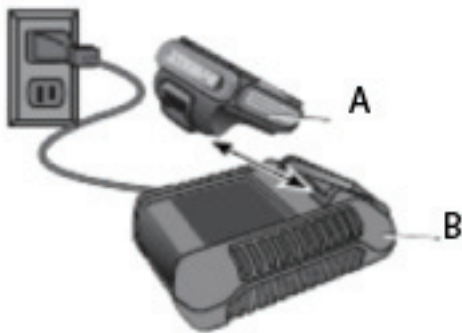
Когато всички 4 светодиода присветват продължително на индикаторния измервател на материята, това указва, че уреда не е напълно изключен чрез превключвателя с махално заключване ⑥. Превключвателя с махално трябва винаги да се поставя на

Спецификации

ЛАЗЕРЕН ИНСТРУМЕНТ

Светлинен източник	Лазерни диоди	
Дължина на лазерната вълна	630 – 680 nm (ЧЕРВЕН)	515-535 nm (ЗЕЛЕН)
Мощност на лазера	≤1,5 mw (всеки лъч) КЛАС 2 ЛАЗЕРЕН ПРОДУКТ	
Работен обхват		
	20 м (±65') (ЧЕРВЕН)	35 м (±115') ЗЕЛЕН
	50 м с детектор	60 м с детектор
Точност (изравняване):	± 3 мм на 9 м (± 1/8" на 30')	
Индикатори		
Слаба батерия	1 × светодиод присветва на батерийния индикатор	
Уредът не е изключен с превключателя с махално заключване	4 × светодиода присветват на батерийния индикатор	
Присветване на лазерните лъчи	Наклон превишен обхват/уред не е изравнен	
Източник на захранване	4 AA (1,5 V) размер батерии (6,0V DC) или 10,8 Li Ion презареждащ се батерийен пакет на DEWALT.	
Работна Температура	-10 °C до 45 °C (20 °F до 115 °F)	
Температура на съхраняване	-20 °C до 60 °C (-5 °F до 140 °F)	
Влажност	Максимална относителна влажност 80% за температура до 31 °C (88 °F) намаляваща линейно до 50% относителна влажност при 40 °C (104 °F)	
Съобразен с околната среда	Устойчиви на вода и прах до IP65	

Ташев-Галвини ООД
www.tashev-galvini.com



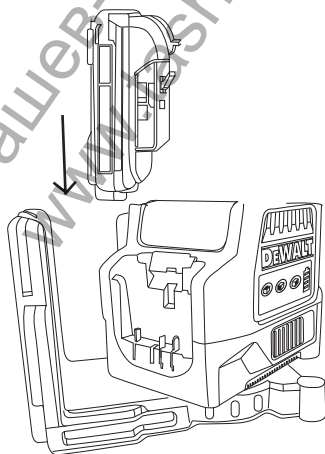
Фигура 1а



Фигура 1б

B

Li-Ion



Фигура 2

БЕЗОПАСНОСТ НА БАТЕРИЯТА И ЗАРЯДНОТО УСТРОЙСТВО

Безопасност на потребителя



ПРЕДУПРЕЖДЕНИЕ:

- Внимателно прочетете всички Инструкции за безопасност и Ръководството за продукта преди да използвате вашия продукт. Лицето, отговорно за инструмента отговаря за това, всички потребители да разбират и да спазват тези инструкции.
- Запазете всички раздели от ръководството за бъдещи справки.

Безопасност за Li Ion батериен пакет

УПОТРЕБА И ГРИЖА ЗА АКУМУЛАТОРНИЯ ИНСТРУМЕНТ

- а) Презареждайте само със зарядно, определено от производителя. Зарядно, което е подходящо за един тип батерии може да създаде риск от пожар, когато се използват с друг тип батерии.
- б) Използвайте лазерните инструменти само с определените за него батерии. Употребата на всякакви други акумулаторни батерии може да създаде риск от нараняване или пожар.
- в) Когато продукта не е в употреба, съхранявайте я далече от други метални предмети като кламери, монети, ключове, пирони, винтове или други дребни метални предмети, които могат да направят връзка от един терминал до друг. Последствията от късото съединение могат да бъдат изгаряния или пожар.
- г) При извънредни обстоятелства от батерията може да изтече течност; избягвайте контакт. Ако случайно се появи контакт, облейте с вода. Ако докоснете очите си с течност, потърсете допълнителна медицинска помощ. Изтеклата от батерията течност може да причини дразнене и изгаряния.

СЕРВИЗНО ОБСЛУЖВАНЕ

- Сервизирането на инструмента трябва да се извършва само от квалифицирани

лица. Сервизиране или поддръжка, които се извършват от неквалифициран персонал може да доведе до наранявания. За да намерите най-близкия сервизен център на DEWALT, обадете се на 1-800-4-DEWALT (1-800-433-9258) или отидете на [http:// www.DEWALT.com](http://www.DEWALT.com).

- Не разглобявайте инструмента, батерийния пакет или зарядното устройство. В него няма части, които да мога да се сервизират от потребителя.
- Никога, по никакъв начин не променяйте инструмента. Изменянето на инструмента може да доведе до наранявания или повреда в инструмента

Важни инструкции за безопасност за всички батерийни пакети

Когато поръчвате батериен пакет за смяна, не забравяйте да включите каталожния номер и волтажа. Консултирайте се с таблицата в края на това ръководство относно съвместимостта на зарядните устройства или батерийните пакети. Батерията не е напълно заредена от картонената опаковка. Преди да използвате батерийния пакет и зарядното устройство, прочетете инструкциите за безопасност по-долу. След това следвайте дадената процедура за зареждане.

ПРОЧЕТЕТЕ ВСИЧКИ ИНСТРУКЦИИ

- Не зареждайте или не използвайте батерията в експлозивна атмосфера, като например в присъствието на запалителни течности, газове или прах. Поставянето или изваждането на батерията от зарядното устройство може да възпламени прахообразни материали или пари.
- НИКОГА не насилвайте батериен пакет в зарядното устройство. НЕ изменяйте батерийният пакет по никакъв начин, за да го напъхате в несъвместимо зарядно устройство, понеже може да се повреди и да причини сериозни наранявания. Консултирайте се с таблицата в края на това ръководство относно съвместимостта на батериите и зарядните устройства.
- Зареждайте батерийния пакет само в предоставеното с този продукт зарядно устройство.

- НЕ пръскайте и не потапяйте във вода или други течности.
- Не съхранявайте и не използвайте инструмента и батерийния пакет на места, където температурата може да достигне или надхвърли 40 °C (105 °F) (като например външни навеси или метални сгради през лятото).



ПРЕДУПРЕЖДЕНИЕ: Опасност от пожар. Никога и по никаква причина не се опитвайте да отворите батериен пакет. Ако батерийния пакет е спукан или повреден, не включвайте зарядното устройство. Не чупете, не изпускате и не повреждайте батерийния пакет. Не използвайте батериен пакет или зарядно устройство, което е било ударено рязко, изпуснато, прегазено или повредено по някакъв начин (като прободено с пирон, ударено с чук, настъпано). Повредените батерийни пакети трябва да бъдат върнати на сервизния център за рециклиране.



ПРЕДУПРЕЖДЕНИЕ: Опасност от пожар. Не съхранявайте и не пренасяйте батерията, така че да могат да се свързват с метални предмети към откритите батерийни клеми. Например, не поставяйте батерия в престилки, джобове за инструменти, кутии, кутии с комплект продукти, чекмеджета и т.н., с хлабави пирони, винтове, ключове и др. Транспортирането на батериите може да причини пожар, ако клемите на акумулатора по невнимание влизат в контакт с проводни материали, такива като ключове, монети, ръчни инструменти и други подобни. Превоза на литиево-йонните батерии се извършва при определени условия, за това при транспортирането на отделни батерии се уверете, че клемите на батерията са защитени и добре изолирани от материали, които могат да влязат в контакт с тях и да причинят късо съединение. Потвърдете правилника за транспорт, опаковане и изпращане с ваш транспортен превозвач, преди транспортиране литиево-йонните батерии.

СПЕЦИФИЧНИ ИНСТРУКЦИИ ЗА БЕЗОПАСНОСТ НА ЛИТИЙ ЙОН (LI-ION)

- Не изгаряйте батерийния пакет дори да е сериозно повреден или напълно изхабен. Батерийния пакет може да експлодира в огъня. При изгарянето на литиево-йонен батериен пакет се образуват токсични изпарения и материали.
- Ако батерийното съдържание влезе в контакт с кожата, веднага я измийте с мек сапун и вода. Ако в окото влезе батерийна течност, изплакнете с вода на отворено око за 15 минути или докато не премине дразненето. Ако е необходима медицинска помощ, батерийния електролит е съставен от смесица от течни органични карбонати и литиеви соли.
- Съдържанието от отворени батерийни клетки може да причини дразнене в дихателната система. Необходим е свеж въздух. Ако симптомите продължават, потърсете медицинска помощ.



ПРЕДУПРЕЖДЕНИЕ: Опасност от изгаряне. Батерийната течност може да е запалителна, ако е изложена на искра.



Рециклиране

Разделно събиране. Продуктът не трябва да се изхвърля с обикновените битови отпадъци.

Акумулаторен батериен пакет

- Този батериен пакет с продължителен живот трябва да се презарежда, когато вече не може да отдава достатъчно мощност при работи, където преди е работел с лекота. В края на своя техничен живот, го изхвърлете с внимание за околната среда:
- Напълно изтощете батерийния пакет, след това го свалете от инструмента.
- Li-Ion клетки могат да се рециклират. Занесете ги на своя дилър или на местната станция за рециклиране. Освен това, списъкът на авторизираните сервиси на DeWALT и пълна информация за нашето следпродажбено обслужване и контакти са на разположение на интернет адрес: www.2helpU.com.

Безопасност за зарядно устройство

Важни инструкции за безопасност за всички батерийни зарядни устройства

Зарядни устройства

СЪХРАНЯТЕ ТЕЗИ ИНСТРУКЦИИ: Това ръководство съдържа важни инструкции за безопасност и инструкции за работа със зарядни устройства.

Вашият инструмент използва зарядно устройство на DeWALT. Консултирайте се с таблицата в края на това ръководство относно съвместимостта на зарядните устройства или батерийните пакети.

- Преди да използвате зарядното устройство, прочетете всички инструкции за безопасност и табелки за внимание по зарядното устройство, по батерийния пакет и продукта, който го използва, преди да използвате зарядното устройство.



ПРЕДУПРЕЖДЕНИЕ: Опасност от удар. Не допускайте навлизането на течност в зарядното устройство. Може да доведе до токов удар.



ВНИМАНИЕ: Опасност от изгаряне. За да намалите риска от нараняване, зареждайте само **акумулаторни батерии на DeWALT**. Други видове батерии може да се пръснат, като причинят телесни повреди и щети.

ЗАБЕЛЕЖКА: При определени условия, и когато зарядното устройство е свързано към източника на мощност, зарядното устройство може да получи късо съединение от чужд материал. Чужди проводни материали като например прах от шлифоване, метални частици, стоманена вълна, алуминиево фолио или натрупване от метални частици, както и други подобни материали трябва да се държат далече от кухините на зарядното устройство. Винаги изключвайте зарядното устройство от електрическата мрежа, когато в кухините няма батерии за зареждане. Изключете зарядното устройство преди да бъде почистено.

- **НЕ се опитвайте да зареждате батерийния пакет с други зарядни устройства, освен с указаните в това ръководство.** Зарядното устройство и батерийния пакет са създадени специално съвместими едно с друго.

- Тези зарядни устройства не са предназначени за друго, освен за зареждане на акумулаторните батерии на DeWALT. Всяка друга употреба може да доведе до риск от пожар, късо съединение или токов удар.
- Не излагайте зарядното устройство на дъжд и сняг.
- Издърпвайте щепсела, а не кабела, когато изключвате зарядното устройство. Това ще намали риска от повреда в щепсела или кабела.
- Не поставяйте никакви предмети върху зарядното устройство и не го поставяйте върху мека повърхност, която може да блокира вентилационните отвори и да доведе до прекомерна вътрешна топлина. Поставете зарядното устройство далече от нагорещени уреди. Зарядното устройство се охлажда чрез отвори отгоре и отдолу на корпуса.
- Не използвайте зарядното устройство с повреден кабел или щепсел.
- Не работете със зарядното устройство, ако е ударено рязко, ако е изпуснато или повредено по някакъв начин. Занесете го в авторизиран сервизен център.
- Не разглобявайте зарядното устройство; когато се изисква сервизиране или поправка, занесете го в авторизиран сервизен център. Неправилното сглобяване може да доведе до токов удар, късо съединение или пожар.
- Преди почистване, изключете зарядното устройство от захранването. Това ще намали риска от токов удар. Свалянето на батерийния пакет няма да намали този риск.
- НИКОГА не се опитвайте да свързвате две зарядни устройства заедно.
- Зарядното устройство е създадено да работи при стандартна битова електрическа мощност от 120/220 V.

Не се опитвайте да го използвате при други волтажи. Това не се отнася до зарядните устройства за употреба в превозни средства.

Процедура за зареждане (фиг. 1)

1. Включете зарядното устройство в подходящ контакт, преди да вкарате батерийния пакет.
2. Вкарайте батерийния пакет (C) в зарядното устройство, както е показано на фигура 1 и се уверете, че пакета

е напълно легнал в зарядно устройство. Червената светлина (зареждане) ще присветва продължително, за да покаже, че зареждането е започнало.

3. Завършването на зареждането ще бъде отбелязано с непрекъсната светена на червената светлинка. Пакетът е напълно зареден и може да се използва или да се остави в зарядното устройство.

Индикатори за зареждане

Някои зарядни устройства са предназначени за откриване на някои проблеми, които могат да възникнат с батерии. Проблемите са обозначени с червена светлина, която премигва с бързи темпове. Ако това се случи, поставете отново батерийния пакет в зарядното устройство. Ако проблемът продължава, опитайте с друг батериен пакет, за да сте сигурни дали зарядното устройство работи. Ако новата батерия се зарежда правилно, оригиналната батерия е дефектна и трябва да бъде върната на сервизен център или пункт за рециклиране. Ако новата батерия предизвиква същия проблем като оригиналната, занесете зарядното устройство за тестване в оторизиран сервизен център.

ОТЛАГАНЕ ПРИ ГОРЕЩ/СТУДЕН ПАКЕТ

Някои зарядни устройства имат функцията Отлагане при горещ/студен пакет: когато зарядното устройство установи, че батерията е нагорещена, то автоматично задейства Отлагане при горещ пакет, като отлага зареждането до охлаждане на батерията. След като батерията се охлади, зарядното устройство автоматично се превключва на режим Зареждане на пакет. Тази характеристика осигурява максимален живот на батерията. Когато червената светлинка присветва дълго, малко след това влиза в режим Закъснение при горещ/студен пакет.

ОСТАВЯНЕ НА БАТЕРИЙНИЯ ПАКЕТ В ЗАРЯДНОТО УСТРОЙСТВО

Зарядното устройство и батерийният пакет могат да бъдат оставени свързани с непрекъсната светеща червена лампа. Зарядното устройство ще запази батерийният пакет напълно зареден.

ЗАБЕЛЕЖКА: Батерийният пакет бавно ще изгуби заряд си, когато се съхранява извън зарядното устройство. Ако батерийния пакет не е държан на поддържащо зареждане, може да се наложи да бъде зареждана преди употреба. Батерийният пакет може бавно да изгуби своя заряд, ако е оставен в зарядно

устройство, което не е включено правилно в източник на променлив ток.

СЛАБИ БАТЕРИЙНИ ПАКЕТИ: Зарядните устройства също могат да засекат слаба батерия. Такива батерии все още могат да се използват, но не трябва да очаква да се извърши много работа с тях. Зарядното устройство ще укаже кога трябва да се смени батерийния пакет.

Важни забележки за зареждане

1. Най-дълъг живот и най-добро изпълнение може да се получи, ако батерията е заредена, когато температурата на въздуха е между 65 °F и 75 °F (18° - 24 °C). НЕ зареждайте батерията при температура на въздуха под 40 °F (4,5 °C), или над 105 °F (40,5 °C). Това е важно и ще предпази от сериозно увреждане на батерията.
2. Когато зареждате, зарядното устройство и батерията може да се загреят. Това е нормално и не отбелязва наличието на проблем. За да се улесни охлаждането на батерията след употреба, избягвайте поставянето на зарядното устройство или батерията в топла среда, като в метален навес, или неизолирано ремарке.
3. Ако батерийният пакет не зарежда правилно:
 - а. Проверете работата на приемника, като включите в лампа или друг уред;
 - б. Проверете дали приемника е свързан със светлинен превключвател, който изключва захранването при изключване на светлините;
 - в. Преместете зарядното устройство и батерийния пакет до място, където температурата на околния въздух е приблизително 65 °F - 75 °F (18° - 24 °C);
 - г. Ако проблемите със зареждането продължават, занесете инструмента, батерията и зарядното устройство във вашия местен сервизен център.
4. Батерийният пакет с трябва да се презарежда, когато вече не може да отдава достатъчно мощност при работи, където преди е работел с лекота. НЕ ПРОДЪЛЖАВАЙТЕ РАБОТА при такива условия. Следвайте процедурите за зареждане. Може да се зарежда и частично използван пакет, когато желаете, без неблагоприятен ефект върху батерията.

5. Чужди проводни материали като например прах от шлифоване, метални частици, стоманена вълна, алуминиево фолио или натрупване от метални частици, както и други подобни материали трябва да се държат далече от кухините на зарядното устройство. Винаги изключвайте зарядното устройство от електрическата мрежа, когато в кухините няма батерии за зареждане. Изключете зарядното устройство преди да бъде почистено.
6. Не замразявайте и не потапяйте във вода или други течности.

ПРЕДУПРЕЖДЕНИЕ: Опасност от удар. Не допускайте навлизането на течност в зарядното устройство. Може да доведе до токов удар.

ВНИМАНИЕ: Никога и по никаква причина не се опитвайте да отворите батерийен пакет. Ако пластмасовата кутия на батерийния пакет е счупена или пукната, върнете я в сервизен център за рециклиране.

Препоръки за съхранение

1. Най-доброто място за съхранение е това, което е хладно и сухо, далече от директна слънчева светлина и прекалена горещина или студ.
2. Дългото съхранение няма да навреди на батерийния пакет или зарядното устройство. При подходящи условия те могат да се съхраняват до 5 години или повече.

ЕКСПЛОАТАЦИЯ

ПРЕДУПРЕЖДЕНИЕ: За да намалите риска от сериозно лично нараняване, изключете инструмента от електрическата мрежа преди да регулирате или сваляте/поставяте представки или аксесоари.

Поставяне и сваляне на батерийния пакет (фиг. 2)

ЗАБЕЛЕЖКА: Уверете се, че батерийния пакет е (напълно) зареден.

За да инсталирате комплекта батерии (A) в инструмента, подравнете батерията с релсичките в задната част на инструмента и я плъзнете докрай в устройството, докато чуete щракване на място.

За да извадите батерията от инструмента, натиснете бутона за освобождаване и здраво издърпайте батерията от инструмента.

Сложете я в зарядното устройство, както е показано на фигура 1a,1b.

Съвети за работа

- Литиево-йонната батерия 12 V Max DEWALT може да се използва с вашите червени или зелени литиево-йонни лазери, за да осигурите дълъг живот.
- Уверете се, че батериите са в добро работно състояние. Ако индикатора за слаба батерия светне, лазерът примигва, батериите трябва да се заредят.

ПОДДРЪЖКА



ПРЕДУПРЕЖДЕНИЕ: За да намалите риска от сериозно лично нараняване, изключете инструмента от електрическата мрежа преди да регулирате или сваляте/поставяте представки или аксесоари.



Почистяване



ПРЕДУПРЕЖДЕНИЕ: Никога не използвайте разтворители или други химикали за почистване на инструмента. Тези химикали могат да влошат качеството на пластмасовите материали, използвани за тези части. Използвайте намокрена с вода и мек сапун кърпа. Никога не допускайте влизането на течности в инструмента; никога не потапяйте в течност която и да е част на инструмента.

ИНСТРУКЦИИ ЗА ПОЧИСТВАНЕ НА ЗАРЯДНОТО УСТРОЙСТВО



ПРЕДУПРЕЖДЕНИЕ: Опасност от удар. Изключете зарядното устройство от AC контакта преди почистване. От външната част на зарядното устройство можете да почистите наслабяванията и намазняванията с помощта на кърпа или мека, неметална четка. Не използвайте вода или други почистващи разтвори.

Допълнителни приспособления



ПРЕДУПРЕЖДЕНИЕ: Понеже различните от препоръчаните от DeWALT аксесоари не са тествани с този продукт, използването на такива аксесоари с този продукт може да е опасно. За да намалите риска от нараняване, използвайте само препоръчаните от DeWALT, аксесоари с този продукт.

Stanley Black & Decker
Phoenicia Business Center
Strada Turturelelor, nr 11A, Etaj 6, Modul 15,
Sector 3 Bucuresti
Telefon: +4021.320.61.04/05

На разположение са аксесоари за употреба с вашия инструмент срещу допълнително заплащане от вашия местен представител или упълномощен сервизен център. Ако се нуждаете от помощ при намиране на аксесоар, моля, свържете се с DeWALT Industrial Tool Co., 701 East Joppa Road, Baltimore, MD 21286, обадете се на 1-800-4-DeWALT (1-800-433-9258) или посетете нашия уебсайт www.dewalt.com.

Поправки

Зарядното устройство и батерийният пакет не могат да се сервизират от потребителя. За да се осигури БЕЗОПАСНОСТТА И НАДЕЖДНОСТТА на продуктите, ремонтите, поддръжката и настройката трябва да се извършва от заводския сервизен център на DeWALT от оторизиран сервизен център на DeWALT или от други квалифицирани сервизни лица. Винаги използвайте идентични части при замяна.

Таблица за съвместимостта на зарядното устройство и батерията

DeWALT системи на батериите и зарядните устройства (Европа/АНЗ)					
			Зарядни устройства/време за зареждане (минути)		
Батерия Кат #	Изходно напрежение	Ампер час	240 Волта		12 Волта
			DCB100	DCB105	DCB119
DCB120	10,8 V	1,3	40	40	40
DCB123	10,8 V	1,5	40	40	40

“X” указва, че батерийния пакет не е съвместим със съответното зарядно устройство. Всички времена за зареждане са приблизителни. Съответното време за зареждане може да варира. Прочетете ръководството с инструкции за повече специфична информация.

Ташев-Галвинг ООД
www.tashev-galving.com

Ташев-Галвинг ООД
www.tashev-galving.com